



**Electrode Stabilizing**

# DryRod® Ovens

## I. OPERATING INSTRUCTIONS FOR TYPE 950FX SERIES FLUX STABILIZATION OVEN

Type	Part #	Description - (All 50-60 cycles)	Temp. Range**	Insulation	Chamber Size	Capacity	Net Weight & Dimensions	Ship Weight & Dimensions
950FX/240	1200605	240V AC* @ 3 KW- 3 phase	100° to 450°F (38° to 232°C) +/- 25°F (14°C) Adjustable Thermostat Control with Indicator Light	2" (5cm) Glass Fiber Batt	6 1/2 cu. ft. (.18 cu. M) Hopper	600 lbs. (272Kg) granulated flux (approx.)	325 lbs. (147Kg) 40" dia. x 35"H (100 dia. x 89cm)	375 lbs (170Kg) 43" x 43" x 45" (109 x 109 x 114cm)
950FX/480	1200604	480V AC* @ 3 KW- 3 phase						

\*Operation on Direct Current will damage oven and void warranty

\*\*Average Stabilized Temperature @ 70°F Ambient Temperature

## II. OVEN TYPE DESCRIPTION

Phoenix DryRod® Flux Ovens are designed to serve their users with long and faithful service. They will hold granulated and agglomerated flux and protect it from moisture pick up as long as in operation.

### **Wiring**

Check type and voltage on nameplate.

1. Type 950FX Model 5 (240 volts AC only) 3 phase.
2. Type 950FX Model 5 (480 volts AC only) 3 phase.

### **Grounding**

The 950FX ovens have a grounding lug in the upper control box.

### **Venting**

For normal holding operation set easily adjusted vents on cover about ¼ open. Close vents if oven is turned off to retard moisture pick up.

### **Flux Placement**

Type 950FX is loaded by removing cover (hanging it on side of oven using built in hook) and pouring flux directly into oven. Set desired temperature, to remove flux open valve on lower side of unit, and close when sufficient quantity has run out.

### **Guide to Storage**

In the absence of detailed storage information from your electrode manufacturer, the "Revised Guide To Electrode Storage" (available from Phoenix International, Inc.) may be used as an indication of approximate temperatures. For Specific information involving critical operations be sure to contact your electrode/flux manufacturer for complete information.

## I. INSTRUCCIONES DE OPERACIÓN PARA EL HORNO TIPO SERIE 950FX PARA ESTABILIZACIÓN DE FUNDENTE

Tipo	Pieza #	Descripción - (Todos 50-60 ciclos)	Gama de temp.**	Aislamiento	Tamaño de cámara	Capacidad	Peso neto y dimensiones	Peso y dimensiones de embarque
950FX/240	1200605	240V CA* @ 3 KW- 3 fases	(100 a 450 °F) 38 a 232 °C +/- 14 °C (25 °F). Control con termostato	Bloque de fibra de vidrio de 5 cm (2")	Tolva de .18 metros cúbicos ( 6 1/2 pies cúbicos).	(600 lbs) 272 kg de fundente granulado (aprox.)	147 kg (325 lbs) 100 cm diam. x 89 cm (40" diam. x 35" ALT)	170 kg (375 lbs) 109 x 109 x 114 cm (43" x 43" x 45")
950FX/480	1200604	480V CA* @ 3 KW- 3 fases	ajustable, con luz piloto					

\*La operación en corriente directa causará daños al horno y anulará la garantía

\*\*Temperatura estabilizada promedio @ Temperatura ambiente, 21 °C (70 °F)

## II. DESCRIPCIÓN DEL TIPO DE HORNO

Los hornos DryRod® para fundente están diseñados para proporcionar a sus usuarios un largo servicio confiable. Mantienen a temperatura fundente granulado y lo protegen contra absorción de humedad mientras esté en operación.

### Alambrado

En la placa de identificación verifique el tipo y el voltaje.

1. Tipo 950FX Modelo 5 (240 voltios CA solamente) 3 fases.
2. Tipo 950FX Modelo 5 (480 voltios CA solamente) 3 fases.

### Conexión a tierra

El horno 950FX tiene una terminal de tierra en la caja de control superior.

### Ventilación

Para la operación normal de mantenimiento de temperatura, coloque las ventilas fácilmente ajustables de la cubierta en la posición de ¼ abiertas. Cierre las ventilas si se apaga el horno para retardar la absorción de humedad.

### Colocación del fundente

El tipo 950FX se carga quitando la cubierta (cuélguela en un lado del horno usando los ganchos integrados y vaciando el fundente directamente dentro del horno. Fije la temperatura deseada, para sacar fundente abra la válvula en el lado inferior de la unidad y ciérrela cuando haya salido suficiente cantidad.

### Guía para almacenaje

A falta de información detallada sobre el almacenaje por parte del fabricante de electrodos, se puede utilizar la "Guía revisada sobre almacenaje de electrodos" (disponible en Phoenix International, Inc.) como una indicación aproximada de las temperaturas. Respecto a información específica que involucre operaciones críticas asegúrese de ponerse en contacto con el fabricante de los electrodos y el fundente para obtener información completa.

## I. DIRECTIVES D'UTILISATION POUR LE FOUR DE STABILISATION DE FLUX, SÉRIE 950FX

Type	N° de pièce	Description - (Tous de 50-60 cycles)	Gamme de temp.**	Isolation	Dim. de la chambre	Contenance	Poids net et dim.	Poids d'expédition et dim.
950FX/240	1200605	240 V, C.A.* @ 3 kW- triphasé	38 °C à 232 °C +/- 14 °C (100 °F à 450 °F +/- 25 °F) Commande de thermostat réglable avec lampe témoin	Panneau isolant semi-rigide de 5 cm (2 po)	Trémie de 18 m3 (6 pi cu 1/2)	272 kg (600 lb) de flux granulé (approx.)	147 kg (325 lb) 100 cm de diam. sur 89 cm de haut. (40 po sur 35 po)	170 kg (375 lb) 109 cm sur 109 cm sur 114cm (43 po sur 43 po sur 45 po)
950FX/480	1200604	480 V, C.A.* @ 3 kW- triphasé						

\*Tout fonctionnement en courant continu endommagera le four et annulera la garantie du même coup

\*\* Température stabilisée moyenne Température ambiante de 21 °C (70 °F)

## II. DESCRIPTION DU TYPE DE FOUR

Les fours DryRod® de Phoenix pour le flux sont conçus pour assurer un service durable et fiable aux utilisateurs. Tant qu'ils sont en fonction, ces fours conservent le flux granulé et aggloméré et le protègent de toute absorption d'humidité.

### Câblage

Consulter la plaque signalétique pour connaître le type de câblage et la tension.

1. Type 950FX, modèle 5 (240 volts, c.a. seulement) triphasé.
2. Type 950FX, modèle 5 (480 volts, c.a. seulement) triphasé.

### Mise à la terre

Les fours 950FX comportent une patte de mise à la terre dans la partie supérieure du boîtier de commande.

### Mise à l'air libre

Dans le cas d'une opération de conservation normale, ouvrir les événements à réglage convivial situés sur le couvercle. Fermer les événements si le four est éteint afin de retarder l'absorption d'humidité.

### Mise en place du flux

Pour charger le four de type 950FX, il suffit d'enlever le couvercle (le suspendre sur le crochet intégré situé sur le côté du four) et de verser le flux directement dans le four. Réglez la température désirée. Pour retirer du flux, ouvrir le robinet situé sur le côté inférieur de l'appareil et le fermer lorsque suffisamment de flux s'est écoulé hors du four.

### Guide d'entreposage

Si votre fabricant d'électrodes ne vous a pas fourni d'information détaillée sur l'entreposage, le " Guide révisé sur l'entreposage des électrodes " (offert auprès de Phoenix International, Inc. peut être utilisé à titre indicatif pour connaître les températures approximatives. Pour obtenir une information précise sur des opérations critiques, assurez-vous de communiquer avec votre fabricant d'électrodes/flux pour avoir toute l'information nécessaire.

## I. BEDIENUNGSANLEITUNG FÜR FLUSSMITTELSTABILISIERUNGSÖFEN DER SERIE TYP 950FX

Typ	Teile-Nr.	Beschreibung - (Alle 50-60 Hz.)	Temp.-Bereich**	Isolierung	Kammer-Größe	Fassungsvermögen	Nettogew. & Dimensionen	Transportgew. & Dimensionen
950FX/240	1200605	240V AC* @ 3 KW- 3-phasig	38° bis 232°C (100° bis 450°F) +/- 14°C (25°F) Regulierbarer Thermostatregler mit Anzeigelampe	5cm (2") Glasfaserwatte	0.18m³ ( 6 1/2 cu.ft.) Trichter	272kg (600 lbs.) Flussmittelgranulat (ca.)	147kg (325 lbs.) 100cm Durchm. x 89cm (40" dia. x 35"H)	170kg. (375 lbs) 109 x 109 x 114cm 43" x 43" x 45"
950FX/480	1200604	480V AC* @ 3 KW- 3-phasig						

\*Bei Betrieb mit Gleichstrom entstehen Schäden am Ofen und die Garantie wird ungültig.

\*\*Durchschnittliche stabilisierte Temperatur @ 21,11°C (70°F) Umgebungstemperatur

## II. BESCHREIBUNG DES OFENTYPS

Phoenix DryRod® Flussmittelöfen bieten ihren Benutzern lange und beständige Leistung. In ihnen kann körniges und gepresstes Flussmittel aufbewahrt werden und während des Ofenbetriebs vor Feuchtigkeitsaufnahme geschützt werden.

### Leitungsführung

Typ und Spannung am Namensschild überprüfen.

1. Typ 950FX Modell 5 (nur 240 VAC) dreiphasig.
2. Typ 950FX Modell 5 (nur 480 VAC) dreiphasig.

### Erdung

Die 950FX Öfen haben einen Erdungsanschluss im oberen Steuerungskasten.

### Belüftung

Stellen Sie die leicht zu regulierende Belüftung an der Tür für den normalen Betrieb auf etwa ¼-auf. Belüftung schließen, wenn der Ofen ausgeschaltet ist, um die Feuchtigkeitsaufnahme zu verzögern.

### Flussmittel-Platzierung

Öfen von Typ 950FX werden beladen, indem man die Abdeckung abnimmt (an den dafür vorgesehenen Ofen an der Seite des Ofens hängen) und das Flussmittel direkt in den Ofen schüttet. Gewünschte Temperatur einstellen; zur Flussmittelentnahme Ventil unten am Gerät öffnen und schließen, nachdem die benötigte Menge herausgelaufen ist.

### Lagerungsrichtlinien

Sollten Sie keine detaillierten Lagerungshinweise vom ihrem Elektrodenhersteller bekommen haben, können Sie den „Revised Guide To Electrode Storage“ (Überarbeitete Richtlinien zu Elektrodenlagerung) (erhältlich von Phoenix International, Inc.) zum Nachschlagen von Lagerungstemperaturen verwenden. Wenden Sie sich unbedingt an Ihren Elektroden-/Flussmittel-Hersteller für spezifische Informationen hinsichtlich besonderer Anwendungen.

## **II. OVEN TYPE DESCRIPTION (cont.)**

### **Temperature Setting**

Temperature range is 100°F (38°C) to 450°F (232°C). The Thermostat Dial is calibrated from 100° to 550°F. Required oven temperature setting is obtained by rotation of Dial to line up desired temperature with indicator light in the thermostat housing.

The indicator light operates only when voltage is applied to the heating elements. Momentary rotation past desired temperature setting may be necessary to activate the indicator light in order to locate it for indexing purposes.

Thermostat is accurate to  $\pm 25^\circ\text{F}$  ( $14^\circ\text{C}$ ) at the sensing bulb, however, temperature may vary slightly at different areas in the oven chamber since this is a convection type oven.

### **Warning**

Excess Heat: At the maximum setting, the actual temperature in portions of the oven near the heating elements may exceed the upper range.

### **Repair - Spare Parts**

Enclosed with these instructions are wiring diagrams and a repair parts list for your oven. For critical welding operations requiring continuous holding we would suggest carrying all of the parts listed in the "Suggested Spare Parts Section" of these instructions.

### **\*\*CAUTION\*\***

**All wiring should be done by licensed electricians in accordance with local codes. Improper installation or use may result in serious injury. Always remove oven from power source before troubleshooting or repairing.**

## **II. DESCRIPCIÓN DEL TIPO DE HORNO (cont.)**

### **Ajuste de la temperatura**

La gama de temperatura es de 38°C (100°F) a 232 °C (450°F). La carátula del termostato está calibrada de 38 a 288°C (100 a 550°F). El ajuste de la temperatura deseada del horno se obtiene girando la carátula hasta alinear la temperatura deseada con la luz piloto en la cubierta del termostato.

La luz piloto opera solamente cuando se le aplica voltaje a los elementos calefactores. Es posible que sea necesario un giro momentáneamente hasta pasar la marca de la temperatura deseada para activar la luz piloto, para localizarla con fines de graduación.

El termostato tiene una precisión de  $\pm 14$  °C (25 °F) en el bulbo detector, sin embargo, la temperatura puede variar ligeramente en diferentes áreas de la cámara del horno debido a que es un horno del tipo por convección.

### **Advertencia**

Calor excesivo: Al ajuste máximo, es posible que la temperatura real en algunas partes del horno, cerca de los elementos calefactores exceda el límite superior.

### **Piezas de repuesto y reparación**

Adjunto a estas instrucciones se encuentran los diagramas de alambrado y la lista de piezas de repuesto para su horno. Para operaciones críticas de soldadura que requieren un tiempo de mantenimiento de la temperatura continuo sugerimos que se tengan en inventario todas las piezas enumeradas en la "Sección de piezas de repuesto sugeridas" de estas instrucciones.

### **\*\*PRECAUCIÓN\*\***

**Todo el alambrado lo debe hacer un electricista autorizado de acuerdo con los códigos locales. La instalación o uso inadecuado puede resultar en lesiones graves. Siempre desconecte el horno de la fuente de energía antes de investigar y resolver problemas o reparar.**

## **II. DESCRIPTION DU TYPE DE FOUR (cont.)**

### **Réglage de température**

La gamme de température varie entre 38 °C (100 °F) et 232 °C (450 °F). Le cadran du thermostat est étalonné de 38 °C (100 °F) et 287 °C (550 °F). Pour obtenir le réglage de température du four recherché, il suffit de tourner le cadran de façon à aligner la température voulue avec la lampe témoin du boîtier du thermostat.

La lampe témoin fonctionne uniquement lorsque la tension est appliquée aux éléments chauffants. Il peut être nécessaire de régler momentanément le cadran au delà du réglage de température recherché afin d'activer la lampe témoin en vue de la repérer à des fins d'indexage.

Le thermostat affiche une exactitude de  $\pm 14$  °C (25 °F) au niveau du bulbe thermostatique. Cependant, la température peut varier légèrement selon les différents points de la chambre de cuisson, car il s'agit d'un four à convection.

### **Avertissement**

Excès de chaleur : À la position maximale, la température réelle des parties du four situées près des éléments chauffants peut excéder la gamme supérieure de température.

### **Réparation - Pièces de rechange**

Ces directives sont accompagnées de schémas de câblage et d'une liste de pièces de réparation pour votre four. Dans le cas des opérations de soudage critiques qui requièrent une conservation continue, nous suggérons de transporter toutes les pièces énumérées dans la « Section des pièces de rechange suggérées » de ces directives.

### **\*\*ATTENTION\*\***

**Le câblage doit être effectué par des électriciens agréés en conformité avec les codes régionaux. Toute installation ou utilisation inadéquate peut entraîner des blessures graves. Toujours débrancher le four avant d'effectuer un dépannage ou une réparation.**

## **II. BESCHREIBUNG DES OFENTYPS (Fortsetzung)**

### **Temperatureinstellung**

Der Temperaturbereich ist 38°C (100°F) bis 232°C (450°F). Der Thermostatregler ist von 38°C (100°F) bis 287°C (550°F) kalibriert. Zum Erreichen der gewünschten Temperatureinstellung wird der Regler gedreht, bis die gewünschte Temperatur mit der Anzeigelampe am Thermostatgehäuse übereinstimmt.

Die Anzeigelampe leuchtet nur auf, wenn den Heizelementen Spannung zugeführt wird. Der Regler muss zur Aktivierung der Anzeigelampe eventuell kurz über die gewünschte Temperatureinstellung hinaus gedreht werden.

Der Thermostat hat am Sensor eine Genauigkeit von  $\pm 14$ °C (25°F), jedoch kann die Temperatur in verschiedenen Bereichen im Ofen leicht variieren, da der Ofen ein Konvektionsofen ist.

### **Warnung**

Übermäßige Hitze: Bei der Maximaleinstellung kann die tatsächliche Temperatur in manchen Ofenbereichen in der Nähe der Heizelemente den oberen Wert überschreiten.

### **Reparatur - Ersatzteile**

Zu dieser Anleitung gehören Schaltpläne und eine Ersatzteilliste für Ihren Ofen. Schweißbetriebe, bei denen eine kontinuierliche Lagerung zwingend ist, sollten alle Teile, die im Abschnitt „Empfohlene Ersatzteile“ dieser Anleitung aufgelistet sind, vorrätig haben.

### **\*\*VORSICHT\*\***

**Die Verlegung der Kabel sollte nur von Elektrikern in Übereinstimmung mit den örtlichen Vorschriften durchgeführt werden. Falsche Installation oder Verwendung kann zu schweren Verletzungen führen. Vor der Fehlersuche oder Reparatur Ofen immer von der Stromquelle abtrennen.**

### III. TROUBLESHOOTING - TYPE 950FX OVENS

#### OVEN FAILS TO OPERATE - NO HEAT

1. If oven indicator light will not illuminate, check power supply.
2. Check plug at outer end of power cord and run continuity check on complete power cord. If defective, replace cord assembly.
3. Check indicator light for continuity (see Repair Parts drawing for access details). If defective, replace indicator light.
4. Check thermostat. If indicator light illuminates, power is being supplied through thermostat to heating elements. Turn knob from low to high setting and return. Definite "snap" should be heard at low temperature end and indicator light should turn off and on with each "snap" cycle. If "snap" is not heard and indicator light fails to operate, replace entire thermostat. (See Repair Parts Sheet and "Suggested Spare Parts").
5. If thermostat operates satisfactorily, check continuity of heating elements at bottom center of oven. (see Repair Parts drawing for access details).

Failure of one element may cause slow and/or uneven heating.

Remove oven from power source. Replace all elements. Pairing of one new element with old elements may cause rapid failure of old elements.

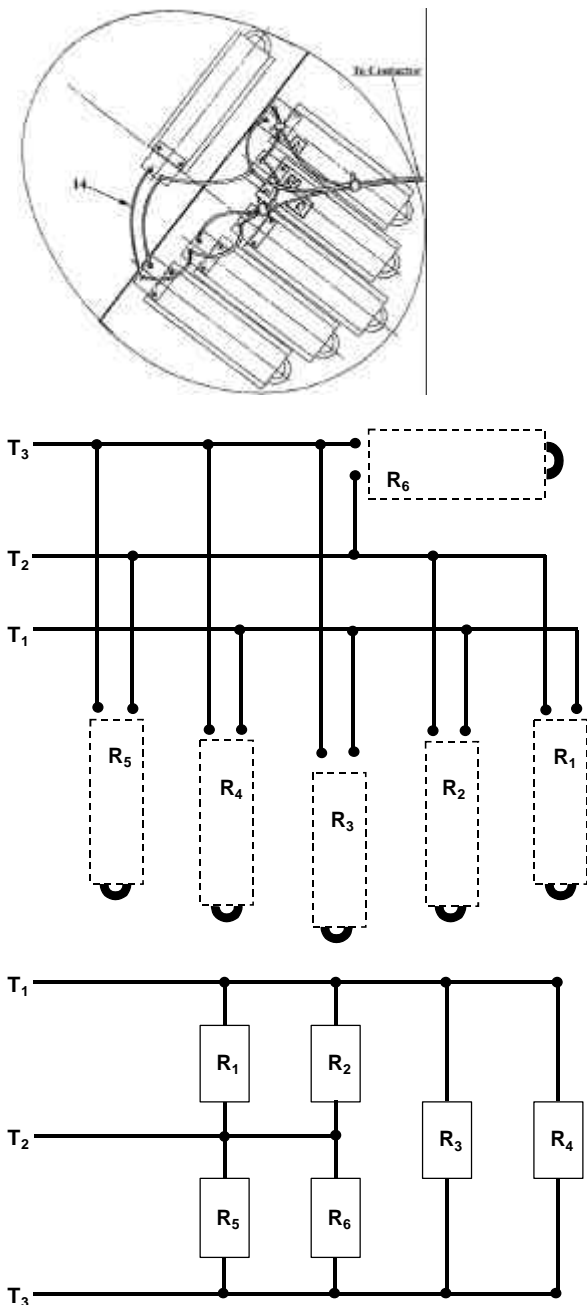
#### OVEN OPERATES - OVERHEATS

Check thermostat operation as in number 3 (Oven Fails To Operate - No Heat) and number 2 (Oven Operates - Temperatures Setting Off).

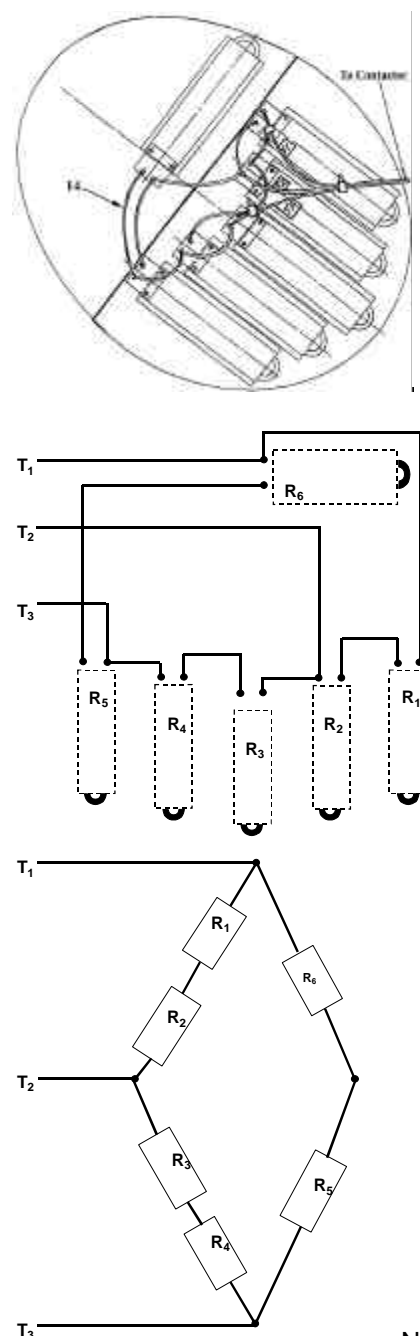
#### OVEN OPERATES - TEMPERATURE SETTING "OFF"

1. Check thermostat operation as in number 3 (Oven Fails To Operate - No Heat) and number 2 (Oven Operates - Temperature Setting Off)
2. If thermostat operates satisfactorily, recalibrate per thermostat calibration adjusting sheet.

950FX 240V WIRING DIAGRAM



950FX 480V WIRING DIAGRAM



### III. RESOLUCIÓN DE PROBLEMAS - HORNOS TIPO 950FX

#### EL HORNO FALLA EN SU OPERACIÓN - NO CALIENTA

1. Si la luz piloto del horno no se ilumina, verifique la alimentación de energía.
2. Revise la clavija y el extremo de salida del cordón de alimentación de energía y haga verificaciones de continuidad en todo el cordón de alimentación. Si está defectuoso, reemplace todo el conjunto del cordón.
3. Revise la continuidad de la luz piloto (Consulte el dibujo de las piezas de repuesto para obtener los detalles de acceso). Si está defectuosa la luz piloto, reemplácela.
4. Revise el termostato. Si la luz piloto se ilumina, se está alimentando energía a los elementos calefactores a través del termostato. Gire la perilla del ajuste bajo al alto y regrese. Se debe escuchar un "chasquido" definido en el extremo de baja temperatura y la luz piloto se debe apagar y encender con cada ciclo de "chasquido". Si no se escucha el "chasquido" y la luz piloto falla en operar, reemplace el termostato completo. (Consulte la hoja de piezas de repuesto y "Piezas de repuesto sugeridas").
5. Si el termostato opera satisfactoriamente, revise la continuidad de los

elementos calefactores en el fondo del centro del horno. (Consulte el dibujo de piezas de repuesto para obtener los detalles de acceso). La falla de un elemento puede causar calentamiento lento y/o poco uniforme.

Desconecte el horno de la fuente de energía. Reemplace todos los elementos. Si se junta un elemento nuevo con elementos viejos, se puede causar la falla rápida de los elementos viejos.

#### EL HORNO OPERA - SE SOBRECALIENTA

Revise la operación del termostato como en el número 3 (El horno falla en su operación - No caliente) y el número 2 (El horno opera - Temperaturas desajustadas).

#### EL HORNO OPERA - TEMPERATURAS "DESAJUSTADAS"

1. Revise la operación del termostato como en el número 3 (El horno falla en su operación - No caliente) y el número 2 (El horno opera - Temperaturas desajustadas).
2. Si el termostato opera satisfactoriamente, vuelva a calibrarlo según la hoja de instrucciones para ajustar la calibración del termostato.

### III. DÉPANNAGE - FOURS DE TYPE 950FX

#### ÉCHEC DE FONCTIONNEMENT DU FOUR - AUCUNE CHALEUR

1. Si la lampe témoin du four ne s'allume pas, vérifier l'alimentation.
2. Vérifier la fiche du cordon et effectuer un contrôle de continuité sur tout le cordon. Si le cordon est défectueux, le remplacer.
3. Vérifier la continuité de la lampe témoin (consulter le dessin des pièces de réparation pour obtenir l'information détaillée sur l'accès). Si la lampe témoin est défectueuse, la remplacer.
4. Vérifier le thermostat. Si la lampe témoin s'allume, cela signifie que les éléments chauffants sont alimentés en courant par l'intermédiaire du thermostat. Tourner le bouton de la position basse à élevée, puis retourner à la position initiale. Un « claquement » clair doit être entendu à la position de température basse, et la lampe témoin doit s'éteindre puis s'allumer à chaque cycle de « claquement ». Si aucun « claquement » ne se fait entendre et que la lampe témoin ne fonctionne pas, remplacer tout le thermostat. (Consulter la Fiche des pièces de réparation et la section « Pièces de rechange suggérées »).
5. Si le thermostat fonctionne de façon satisfaisante, vérifier la continuité des élé-

ments chauffants situés au centre inférieur du four. (consulter le dessin des pièces de réparation pour obtenir de l'information détaillée sur l'accès). La défaillance d'un élément risque de ralentir le chauffage ou de le rendre inégal.

Débrancher le four. Remplacer tous les éléments. L'association d'un élément neuf avec des éléments usagés risque de provoquer rapidement une défaillance des éléments usagés.

#### FONCTIONNEMENT DU FOUR- SURCHAUFFE

Vérifier le fonctionnement du thermostat comme il est indiqué au numéro 3 (Échec de fonctionnement du four - Aucune chaleur) et au numéro 2 (Fonctionnement du four - Activation des températures).

#### FONCTIONNEMENT DU FOUR - ACTIVATION DE LA TEMPÉRATURE

1. Vérifier le fonctionnement du thermostat comme il est indiqué au numéro 3 (Échec de fonctionnement du four - Aucune chaleur) et au numéro 2 (Fonctionnement du four - Activation de la température)
2. Si le thermostat fonctionne de façon satisfaisante, réétalonner selon la fiche de réglage pour l'étalonnage du thermostat.

### III. FEHLERBEHEBUNG - TYP 950FX ÖFEN

#### OFEN FUNKTIONIERT NICHT - KEINE WÄRME

1. Falls die Ofen-Anzeigelampe nicht aufleuchtet, Stromquelle überprüfen.
2. Stecker am äußeren Ende des Stromkabels prüfen und Durchgangsprüfung am ganzen Stromkabel durchführen. Kabel, falls defekt, austauschen.
3. Durchgangsprüfung an der Anzeigelampe durchführen (siehe Reparaturteile-Zeichnung für Zugriffsdetails). Anzeigelampe, falls defekt, austauschen.
4. Thermostat prüfen. Wenn die Anzeigelampe aufleuchtet, wird den Heizelementen durch den Thermostat Strom zugeführt. Regler von der niedrigsten zur höchsten Stufe und wieder zurück drehen. Im unteren Temperaturbereich sollte ein deutliches „Schnapp“ zu hören sein, und die Anzeigelampe sollte mit jedem „Schnapp“-Zyklus aus- und angehen. Wenn kein „Schnapp“ zu hören ist und die Anzeigelampe nicht funktioniert, den ganzen Thermostat austauschen. (Siehe das Blatt „Reparaturteile“ und den Abschnitt „Empfohlene Ersatzteile“)
5. Falls der Thermostat ordnungsgemäß funktioniert, Durchgangsprüfung an den Heizelementen in der Mitte unten im Ofen durchführen. (siehe Reparaturteile-Zeichnung für Zugriffsdetails). Das Versagen eines Elements kann langsames

und/oder ungleichmäßiges Heizen zur Folge haben.

Ofen von der Stromquelle entfernen. Alle Elemente austauschen. Wenn ein neues Element mit alten Elementen kombiniert wird, kann es zu schnellem Versagen der alten Elemente kommen.

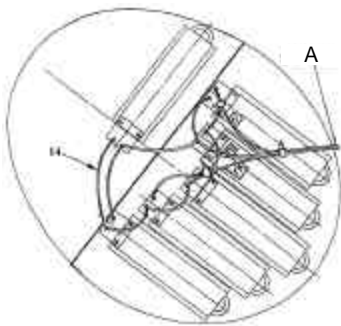
#### OFEN FUNKTIONIERT - ÜBERHITZT

Thermostatbetrieb wie unter Nummer 3 (Ofen funktioniert nicht - keine Wärme) und Nummer 2 (Ofen funktioniert - Temperatureinstellung stimmt nicht) beschrieben prüfen.

#### OFEN FUNKTIONIERT - TEMPERATUREINSTELLUNG STIMMT NICHT

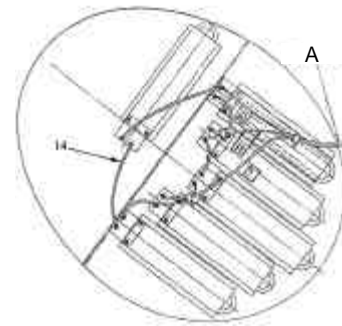
1. Thermostatbetrieb wie unter Nummer 3 (Ofen funktioniert nicht - keine Wärme) und Nummer 2 (Ofen funktioniert - Temperatureinstellung stimmt nicht) beschrieben prüfen.
2. Falls der Thermostat ordnungsgemäß funktioniert, Thermostat gemäß dem Blatt „Kalibrierung einstellen“ neukalibrieren.

DIAGRAMA DE ALAMBRADO DEL 950FX 240V  
SCHÉMA DE CÂBLAGE 950FX, 240 V  
SCHALTPLAN FÜR 950FX 240V



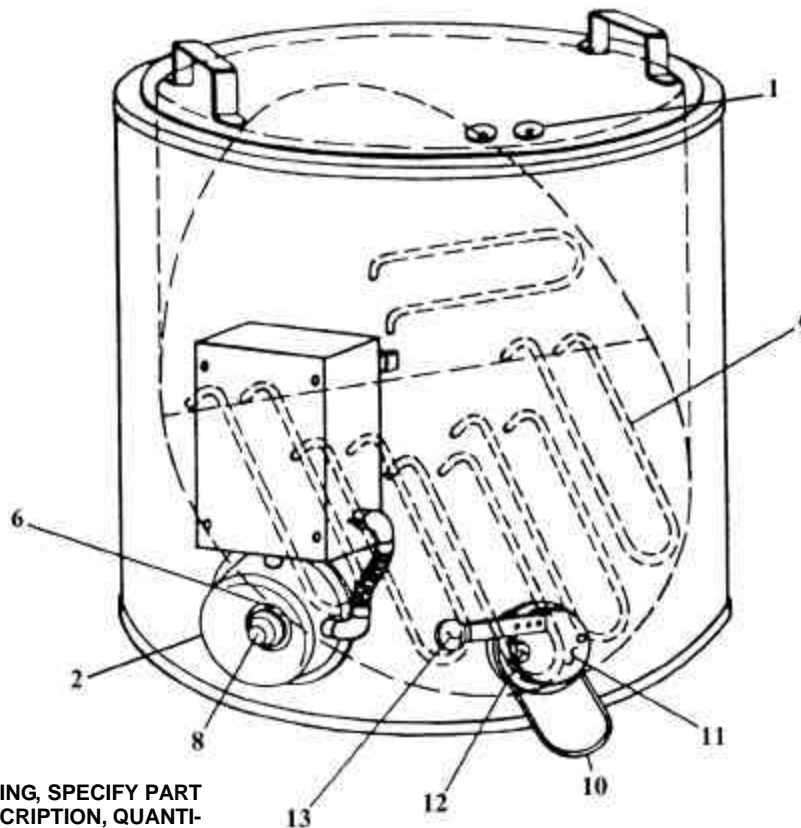
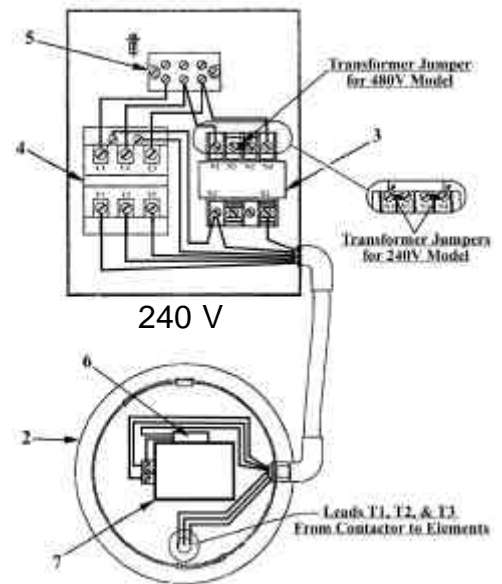
- A. A contactor
- A. Au régulateur
- A. Zum Schütz

DIAGRAMA DE ALAMBRADO DEL 950FX 480V  
SCHÉMA DE CÂBLAGE 950FX, 480 V  
SCHALTPLAN FÜR 950FX 480V



#### IV. TYPE 950FX REPAIR PARTS ILLUSTRATION

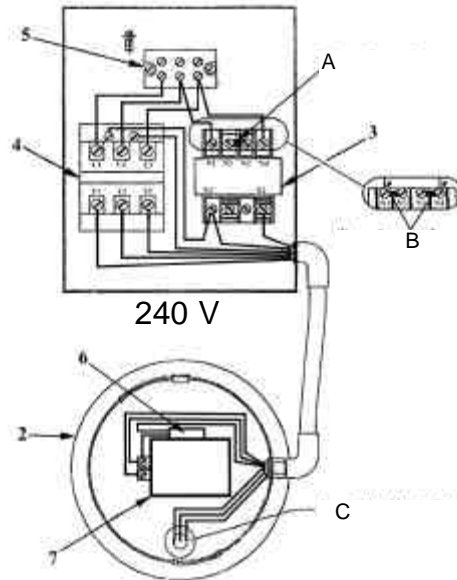
Item No.	Description	Qty/ Oven	Part Numbers
			240V- 480V AC Only
1	Vent Cover Kit includes two vent covers	1	1257152
2	Thermostat Housing	1	NLA
3	Transformer	1	4340100
4	Contacting	1	4343300
5	Terminal Block	1	4343900
6	Indicator Light	1	4600800
Thermostat Kit includes			
7	Thermostat	1	1253800
8	Thermostat knob	1	
Heating Element Kit Includes			
9	Element	6	1257144
Valve Kit includes			
10	Trough Assembly	1	1257153
11	Gate Assembly	1	
12	Gate Cam	1	
13	Plastic Hand Knob (with stud)	1	
Lead Kit includes material to make:			
14	Leads	1	1257125



WHEN ORDERING, SPECIFY PART NUMBER, DESCRIPTION, QUANTITY AND THE FOLLOWING NAME-PLATE DATA: "TYPE, MODEL NO. AND VOLTAGE".

#### IV. ILUSTRACIÓN DE PIEZAS DE REPUESTO

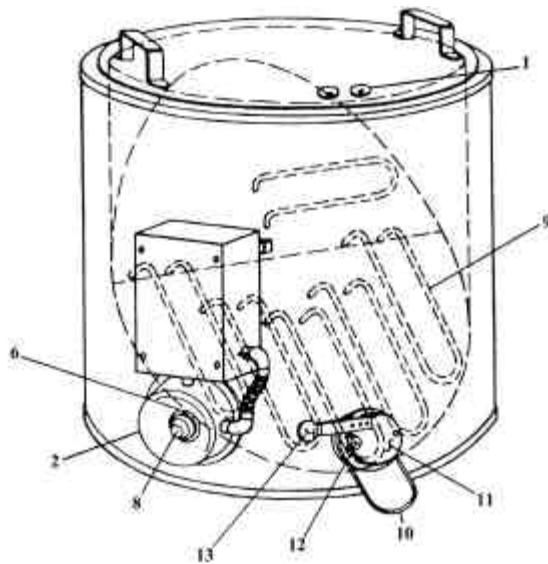
Ítem No.	Descripción	Cant./horno	Números de pieza	
			240V- 480V	Sólo CA
1	Juego de cubierta de ventila, incluye dos cubiertas	1	1257152	
2	Cubierta del termostato	1	2200200	
3	Transformador	1	4340100	
4	Contacto	1	4343300	
5	Bloque de terminales	1	4343900	
6	Luz piloto	1	4600800	
El juego de termostato incluye				
7	Termostato	1	1253800	
8	Perilla del termostato	1		
El juego de elemento calefactor incluye:				
9	Elemento	6	1257144	
El juego de la válvula incluye				
10	Conjunto de la tolva	1		
11	Conjunto de la compuerta	1	1257153	
12	Leva de la compuerta	1		
13	Perilla manual de plástico (con perno)	1		
El juego de conductores incluye material para hacer:				
14	Conductores (2 juegos/horno para reemplazar todos los conductores)	9	1257123	



- A. Puente del transformador para el Modelo 480V  
 B. Puentes del transformador para el Modelo 240V  
 C. Conductores T1, T2 y T3 del contactor a los elementos

- A. Cavalier de transformateur pour le modèle de 480 V  
 B. Cavalier de transformateur pour le modèle de 240 V  
 C. Fils de connexion T1, T2, et T3 qui relie le régulateur aux éléments

- A. Transformator-Steckverbinder für 480V-Modelle  
 B. Transformator-Steckverbinder für 240V-Modelle  
 C. Leitungen T1, T2 & T3 vom Schütz zu den Elementen



CUANDO SE HAGA UN PEDIDO, ESPECIFIQUE EL NÚMERO DE PIEZA, DESCRIPCIÓN, CANTIDAD Y LOS SIGUIENTES DATOS DE LA PLACA DE IDENTIFICACIÓN: "TIPO, NO. DE MODELO Y VOLTAJE".

DANS VOTRE COMMANDE, INDIQUER LE NUMÉRO DE PIÈCE, LA DESCRIPTION, LA QUANTITÉ ET LES DONNÉES SUIVANTES SUR LA PLAQUE SIGNALÉTIQUE : « TYPE, N° DE MODÈLE ET TENSION ».

BEI BESTELLUNGEN TEILENUMMER, BESCHREIBUNG, MENGE UND DIE FOLGENDEN NAMENSCHILDDATEN ANGEBEN: „TYP, MODELL-NR. UND SPANNUNG“.

#### IV. ILLUSTRATION DES PIÈCES DE RÉPARATION

N° d'article	Description	Qté/ Four	Numéros de pièces	
			240 V- 480 V	C.A. seul.
1	Le nécessaire de couvre-évent inclut deux couvre-évent	1	1257152	
2	Boîtier de thermostat	1	2200200	
3	Transformateur	1	4340100	
4	Contacteur	1	4343300	
5	Bornier	1	4343900	
6	Lampe témoin	1	4600800	
Le nécessaire de thermostat inclut				
7	Thermostat	1	1253800	
8	Bouton de thermostat	1		
Le nécessaire d'élément chauffant inclut				
9	Élément	6	1257144	
Le nécessaire de robinet inclut				
10	Ensemble goulotte	1		
11	Ensemble vanne	1	1257153	
12	Came de vanne	1		
13	Poignée de plastique (goujon compris)	1		
Le nécessaire de fil de connexion inclut le matériel pour faire :				
14	Fils de connexion (2 nécessaires par four pour remplacer tous les fils)	9	1257123	

#### IV. ILLUSTRATION DER REPARATURTEILE

Art.-Nr.	Beschreibung	Anz./Ofen	Teile-Nr.	
			nur 240V-480VAC	
1	Abzugsabdeckungssatz enth. 2 Abdeck.	1	1257152	
2	Thermostatgehäuse	1	2200200	
3	Transformator	1	4340100	
4	Schütz	1	4343300	
5	Klemmenreihe	1	4343900	
6	Anzeigelampe	1	4600800	
Thermostatsatz enthält				
7	Thermostat	1	1253800	
8	Thermostatknopf	1		
Heizelementsatz enthält				
9	Element	6	1257144	
Ventilsatz enthält				
10	Trogbauteil	1		
11	Ventilkörper	1	1257153	
12	Ventilkörpernocke	1		
13	Plastik-Handknopf (mit Stutzen)	1		
Anschlusssatz enthält Materialien zur Herstellung von Ö				
14	Anschlüsse (2 Sätze/Ofen zum Austausch aller Anschlüsse)	9	1257123	

## **V. SUGGESTED SPARE PARTS TYPE 950FX OVENS**

Following quantities for each oven:\*

- One (1) kit of (6) heating elements No. 1257144 (240/480 volt models)
- One (1) thermostat, kit No. 1253800 (240/480 volt models)

\*For quantities of ovens exceeding 10, we suggest providing approximately 20% more of the above quantities of spares as sufficient for day to day operation.

For overseas operation we suggest a minimum of 30% more for spares.

Phoenix International, Inc. warrants its products against defects in material and workmanship. The company will, at its discretion, repair or replace any properly installed Phoenix International manufactured product which fails under normal operating conditions within one year from date of receipt. Contact the factory for return authorization before returning the product to Phoenix International freight prepaid. If our inspection confirms that the product is defective under terms of this warranty, it will be repaired/ replaced and returned freight prepaid.

This warranty applies only to Products sold by Phoenix International, Inc. and specifically excludes installation or de-installation labor, transportation, or equipment of another manufacturer used in conjunction with Phoenix International products. No other warranty, expressed or implied, exists beyond this warranty declaration.

Phoenix constantly strives to improve its products and therefore reserves the right to change design, materials, and specifications without notice.

## **Phoenix International, Inc.**

8711 West Port Avenue  
Milwaukee, WI 53224 USA  
Phone (414) 973-3400  
Fax (414) 973-3210  
[www.phx-international.com](http://www.phx-international.com)  
[info@phx-international.com](mailto:info@phx-international.com)

## **V. PIEZAS DE REPUESTO SUGERIDAS PARA HORNOS TIPO 950FX**

Las siguientes cantidades para cada horno.\*

- Un (1) juego de (6) elementos calefactores No. 1257144 (modelos de 240/480 Voltios)
- Un (1) termostato, juego No. 1253800 (modelos de 240/480 voltios)

\*Para cantidades de más de 10 hornos, sugerimos suministrar aproximadamente el 20% más de las cantidades anteriores de refacciones como suficientes para la operación diaria.

Para operaciones en el extranjero sugerimos un mínimo de 30% más de refacciones.

Phoenix International, Inc. garantiza sus productos contra defectos en materiales y mano de obra. A su discreción, la compañía reparará o reemplazará cualquier producto manufacturado por Phoenix International que haya sido instalado adecuadamente y que haya fallado bajo condiciones de operación normales dentro del plazo de un año a partir de la fecha de haberse recibido. Póngase en contacto con la fábrica para la autorización de una devolución antes de regresar el producto a Phoenix International con flete pagado por anticipado. Si nuestra inspección confirma que el producto está defectuoso bajo los términos de esta garantía, se reparará o reemplazará y se regresará con flete pagado por antic-

ipado. Esta garantía se aplica solamente a los productos vendidos por Phoenix International, Inc. y específicamente excluye la mano de obra de instalación, desmontaje, transportación, o equipo de otro fabricante utilizado en conjunto con productos de Phoenix International. No existe ninguna otra garantía, expresa o implícita más allá de esta declaración de garantía.

Phoenix constantemente se esfuerza por mejorar sus productos y por consiguiente se reserva el derecho de cambiar el diseño, materiales y especificaciones sin aviso p

## **V. PIÈCES DE RECHANGE SUGGÉRÉES POUR LES FOURS DE TYPE 950FX**

Les quantités suivantes sont données pour chaque four :\*

- Un (1) nécessaire de (6) éléments chauffants, n° 1257144 (modèles de 240/480 volts)
- Un (1) thermostat, nécessaire n° 1253800 (modèles de 240/480 volts)

\*Pour un nombre de fours supérieur à 10, nous suggérons de fournir un nombre de pièces de rechange supérieur d'environ 20 % au nombre susmentionné pour une exploitation quotidienne.

Pour une exploitation à l'étranger, nous suggérons un nombre de pièces de rechange supérieur d'au moins 30 %.

Phoenix International, Inc. garantit ses produits contre tout défaut de matériau et de main d'œuvre. La compagnie, à sa discrétion, réparera ou remplacera tout produit fabriqué par Phoenix International qui a été installé correctement et qui présente une défaillance dans des conditions normales de fonctionnement. La garantie dure un an à partir de la date de la facture. Communiquer avec l'usine pour obtenir une autorisation de retour avant de retourner le produit à Phoenix International, le fret étant payé d'avance. Si notre inspection confirme la défaillance du produit et qu'il est couvert par les termes de cette garantie, le produit sera réparé ou remplacé, puis retourné, le fret étant payé d'avance.

Cette garantie s'applique uniquement aux produits vendus par Phoenix International, Inc. et exclue spécifiquement l'installation ou la désinstallation, la main d'œuvre, le transport ou l'équipement d'un autre fabricant utilisé conjointement avec les produits de Phoenix International. Il n'y a pas d'autre garantie, explicite ou implicite, que la présente garantie.

Phoenix s'efforce constamment d'améliorer ses produits et se réserve donc le droit de modifier les modèles, matériaux et spécifications sans préavis.

## **V. EMPFOHLENE ERSATZTEILE FÜR ÖFEN VOM TYP 950FX**

Für jeden Ofen gelten die folgenden Mengen:\*

- Ein (1) Sechsertsatz Heizelemente Nr. 1257144 (240/480 Volt-Modelle)
- Ein (1) Thermostat, Satz Nr. 1253800 (240/480 Volt-Modelle)

\*Bei mehr als 10 Öfen empfehlen wir, dass für den problemlosen täglichen Betrieb etwa 20% mehr der oben angegebenen Mengen zur Verfügung stehen.

Für Einsätze in Übersee empfehlen wir mindestens 30% mehr Ersatzteile.

Phoenix International, Inc. garantiert seine Produkte gegen Material und Herstellungsfehler. Die Firma wird alle richtig installierten Produkte von Phoenix International, die unter normalen Betriebsbedingungen innerhalb eines Jahres nach dem Datum des Kaufbelegs versagen, nach eigenem Ermessen reparieren oder ersetzen. Kontaktieren Sie die Firma, bevor Sie das Produkt auf eigene Kosten an Phoenix International zurücksenden, wegen einer Rückgabegenehmigung. Wenn sich bei unserer Inspektion bestätigt, dass das Produkt gemäß der Garantie defekt ist, wird es repariert/ausgetauscht und auf unsere Kosten zurückgeschickt. Diese Garantie gilt nur für von Phoenix

International, Inc. verkaufte Produkte und schließt ausdrücklich Installations- oder Ausbaurbeiten, Transport oder Geräte anderer Hersteller, die zusammen mit Produkten von Phoenix International verwendet wurden, aus. Außer dieser Garantieerklärung bestehen keine anderen Garantien.

Phoenix ist dauernd darum bemüht, seine Produkte zu verbessern und behält daher das Recht auf Design-, Material- und Spezifikationsänderungen ohne Ankündigung vor.

# **Phoenix International, Inc.**

8711 West Port Avenue

Milwaukee, WI 53224 USA

Phone (414) 973-3400

Fax (414) 973-3210

www.phx-international.com

info@phx-international.com